

Aangepast papierformaat

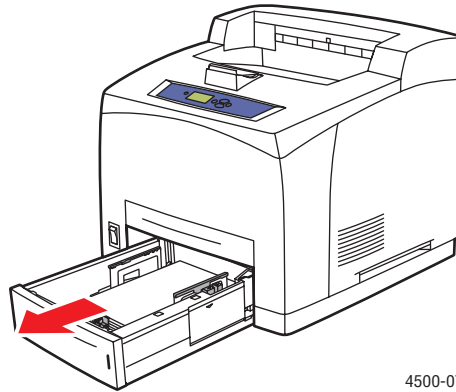
Op papier met een aangepast formaat binnen het onderstaande bereik kunt u alleen afdrucken vanuit de opgegeven laden.

	Invoer		Uitvoer	
	Lade 1	Lade 2-4	Standaardlade	Stapeleenheid voor 500 vel
Enkelzijdig afdrucken				
Breedte	76 -216 mm	98 -216 mm	76 -216 mm	90 -216 mm
Hoogte	127 -356 mm	148 -356 mm	127 -356 mm	140 -356 mm
Dubbelzijdig afdrucken				
Breedte	90 -216 mm	98 -216 mm	Zelfde als invoer	
Hoogte	140 -356 mm	148 -356 mm	Zelfde als invoer	

Ga naar [Documentatie/Afdrukken/Ondersteunde papiersoorten](#) op de *Cd-rom met gebruikersdocumentatie* voor meer informatie over papiersoorten, -gewichten en -grootten.

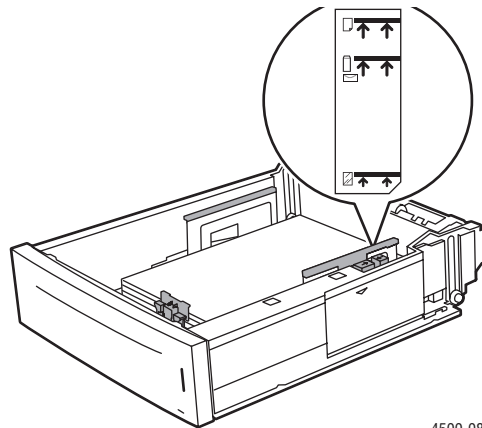
Papier met aangepast formaat plaatsen in lade 1-4

1. Trek de lade helemaal uit de printer.



4500-078

2. Plaats papier met een aangepast formaat in lade 1, 2, 3 of 4.

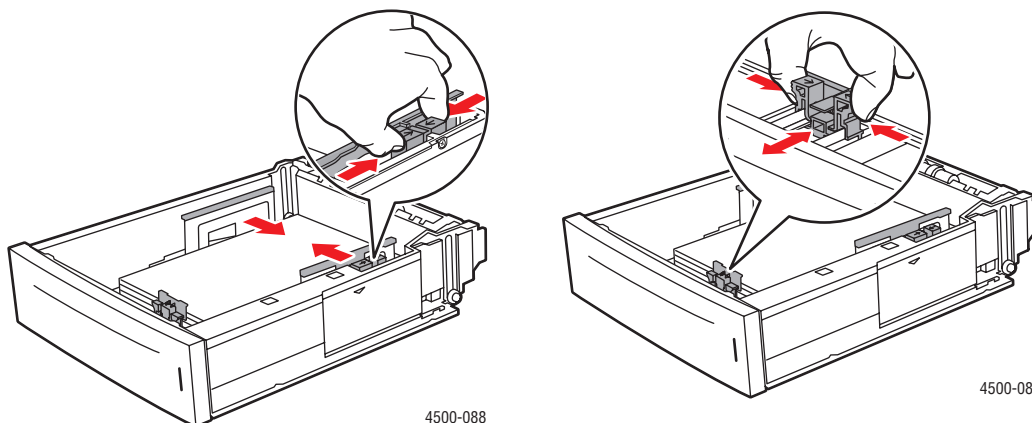


4500-086

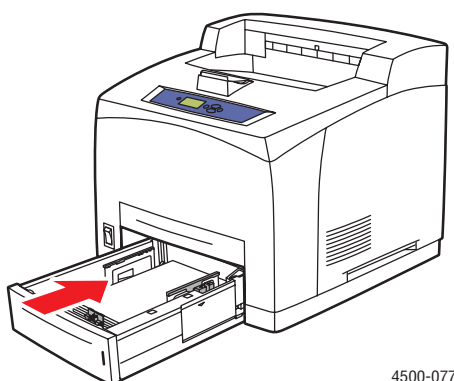
Opmerking

Laad het papier, de transparanten of de speciale media niet boven de vullijnen in de lade. Gebruik alleen effen papier, transparanten of speciale media. Als karton of zwaarder papier met een lengte van minder dan 175 mm regelmatig vastloopt, moet u minder vellen in de lade plaatsen.

3. Pas de breedte- en lengtegeleiders aan het papierformaat aan.



4. Schuif de lade in de sleuf en duw de lade volledig naar de achterkant van de printer.



5. Ga als volgt te werk op het voorpaneel van de printer:
- Selecteer **Papierformaat wijzigen** en druk op de knop **OK**.
 - Selecteer **Aangepast** en druk op de knop **OK**.
 - Aangepaste breedte** is gemarkeerd. Druk op de knop **OK**, druk op de knop **Pijl-omlaag** om de breedte te wijzigen en druk op de knop **OK** om de wijziging op te slaan.
 - Selecteer **Aangepaste hoogte** en druk op de knop **OK**.
 - Druk op de knop **Pijl-omlaag** om de hoogte te wijzigen en druk op de knop **OK** om de wijziging op te slaan.
 - Druk op de knop **Terug**.
 - Selecteer **Papiertype** en druk op de knop **OK**.
 - Selecteer de papersoort die zich in de lade bevindt en druk op de knop **OK** om de keuze op te slaan.
6. Selecteer de lade of de papersoort in het printerstuurprogramma.

Zie voor meer informatie: [Documentatie/Afdrukken/Eenvoudige afdruktaken](#) op de *Cd-rom met gebruikersdocumentatie*.